

生産中止図面

2013/09/01 特注仕様
 コンの操作部(カバー内は除く)を和英併記としたもの

*定格: AC100V-1281W 50/60Hz

*設置前に水圧を測定ください

・最低必要水圧0.07MPa(20.0L/min流動時)が必要です。
 この水圧を確保できないと汚物を排出しないことがあります
 ので注意してください。

・最高水圧は0.75MPaです。

注1: 洗面所や浴室など他の水栓器具を同時に使用したときも、
 上記水圧と流量が必要です。

注2: 配管は呼び径13以上をご使用ください。
 (上記水圧と流量確保のため。)

注3: 左給水専用です。

注4: 75, 100塩ビ管(VU, VP75・100)共用

塩ビ管の排水ソケットとの接合: 床仕上げ面同一

*給排水位置が適切でないとき、止水栓が製品に干渉することがあります。

*室内において極端な負圧が生じない様にご注意ください。

(便器洗浄時に、排水配管から異臭が上って来ることが懸念されます。)

*製品背面に電源を設けしないでください。

コンセントが製品と干渉し、抜き差しができない場合があります。

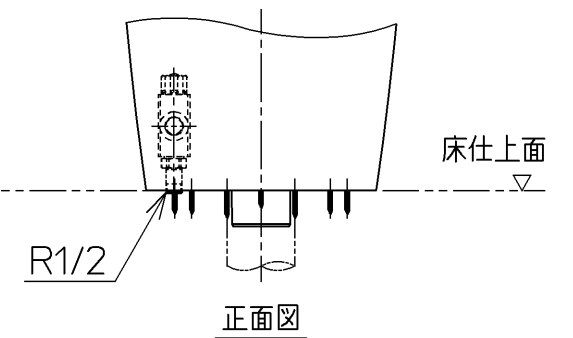
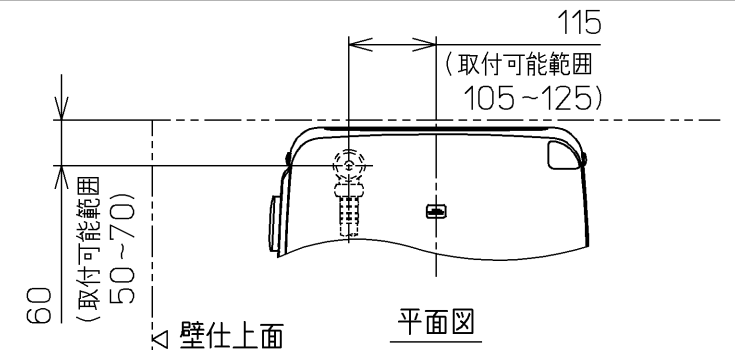
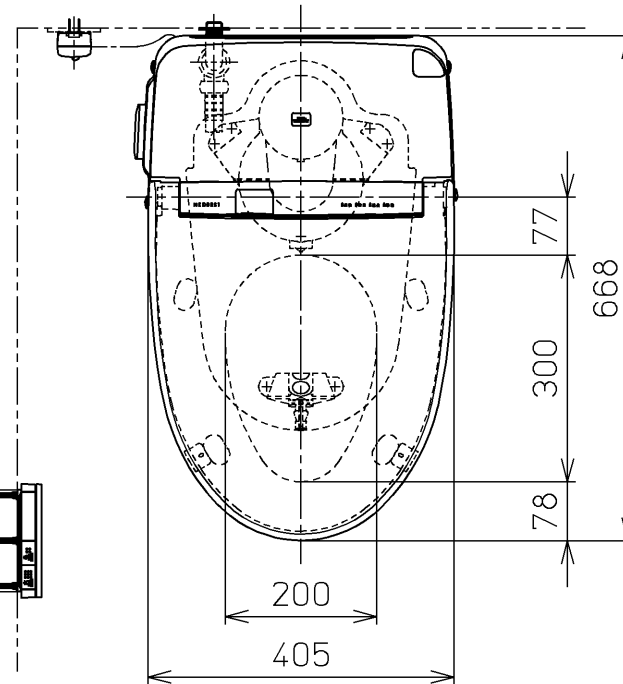
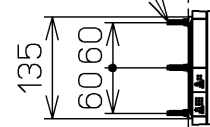
*電源コンセントは水や小水がかからない位置に設置してください。

また、壁給水の真下部に電源コンセントを設置したり、給水用ホースと
 電源コンセントを接触させないでください。感電・発火の原因になります。

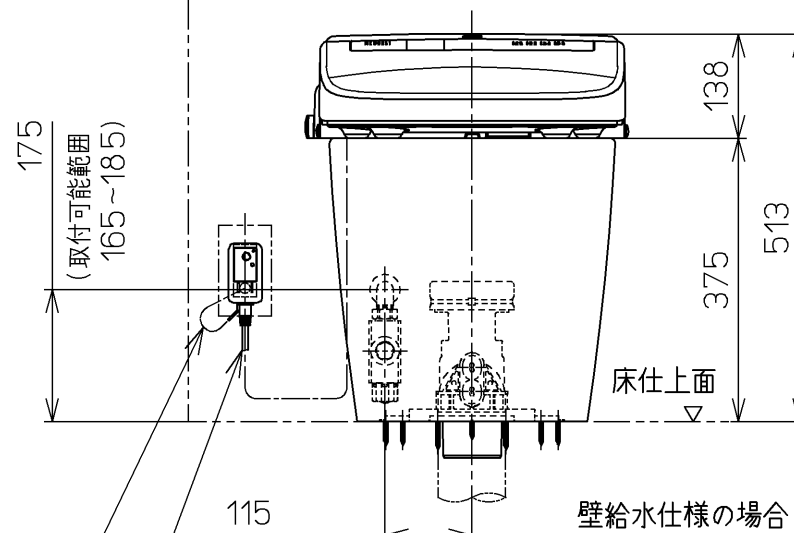
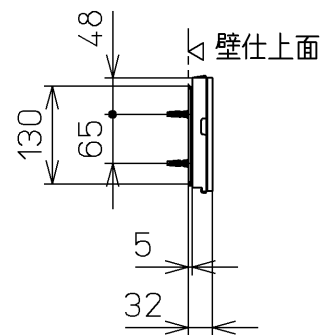
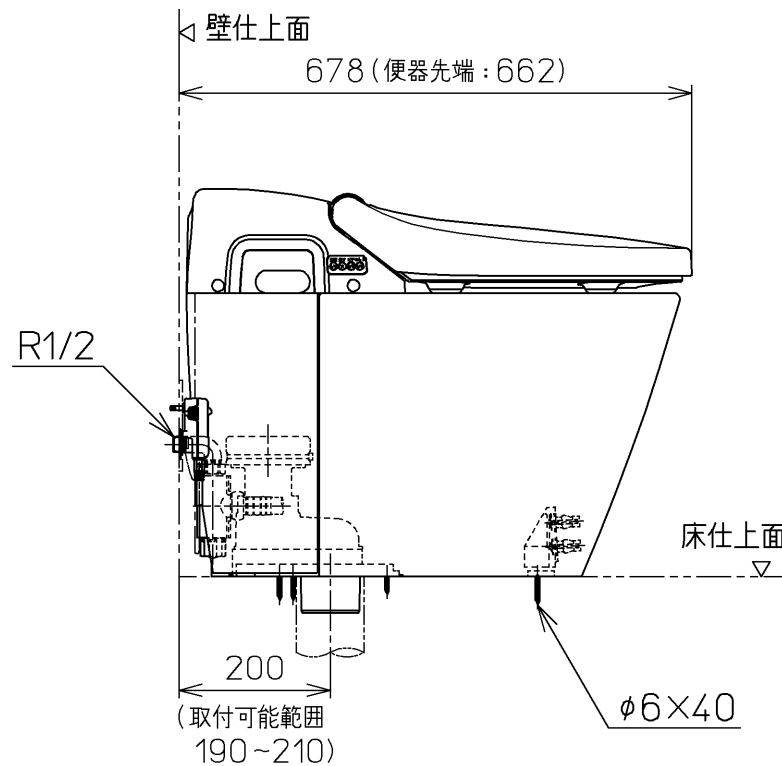
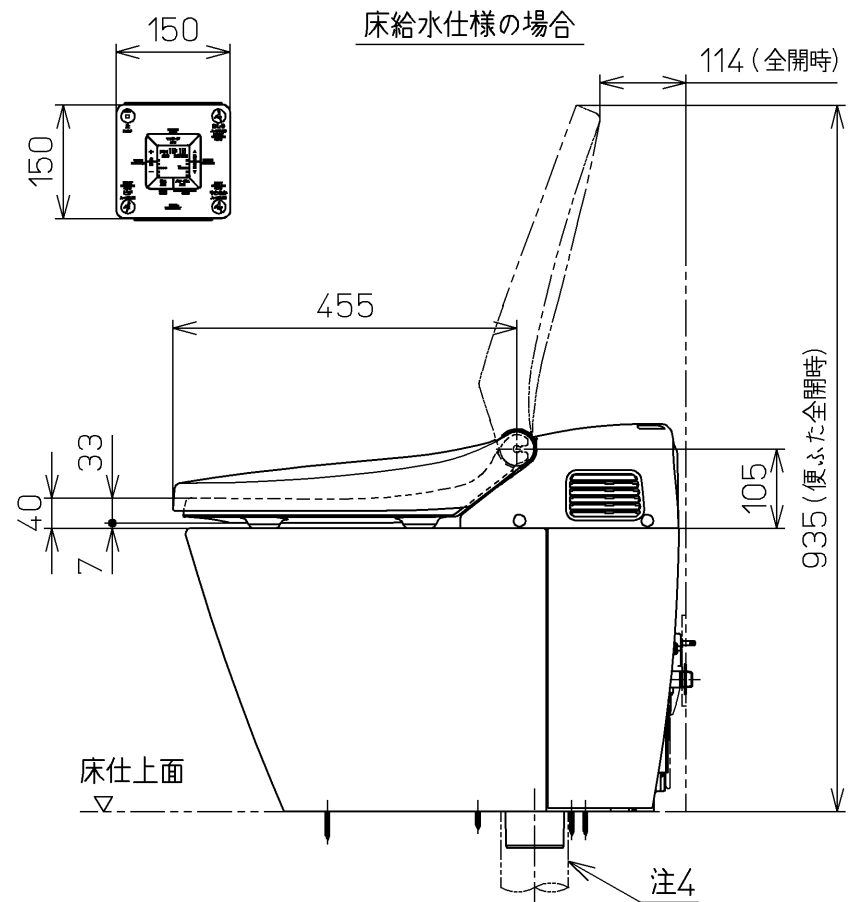
*本体左右側面は、給水フィルターお手入れ時の取りはずしなどのため、
 150mm以上の空間を確保してください。

注5: 立て配管などがある場合は、立て配管などから150mm以上の
 空間を確保してください。

ねじ長 φ4×30(3本)



床給水仕様の場合



壁給水仕様の場合

電源コード L=1000
 アース線 L=200

TOTO		単位 mm	名称 ウォシュレット一体形 便器
製図 岩田	検図 鈴木 江上	日付 07-08-08	尺度 1 : 10
備考 ネオレストD1(水道直結式) 一般地・流動兼用, S排水		機能部: TCF9563RV10 陶器部: CS966B	品番 CES9563RT10
			図番 CES9563RT10_A0105